

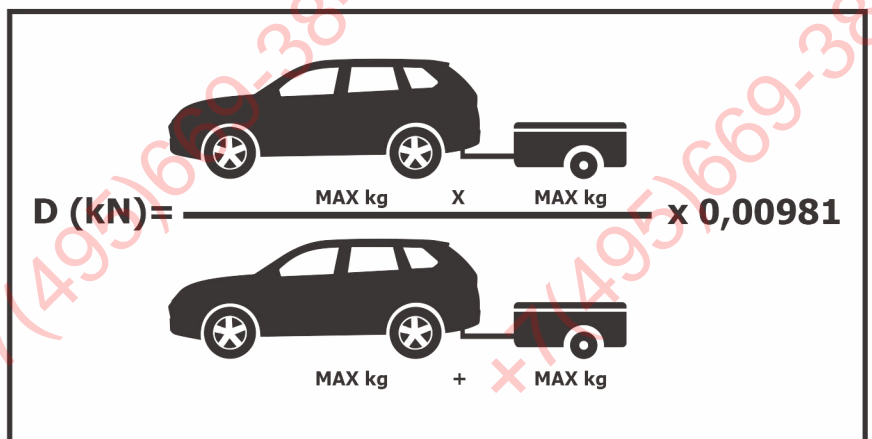
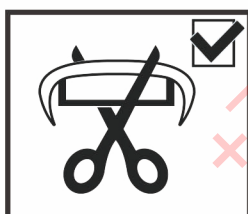
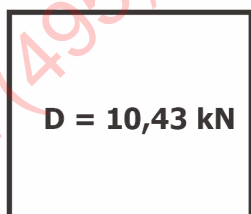
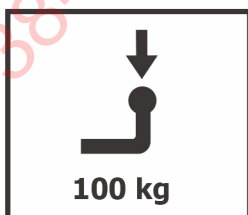
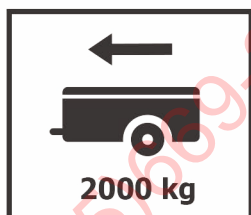
Инструкция по установке

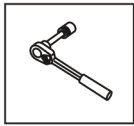
MITSUBISHI OUTLANDER

(2018-)

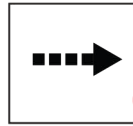


Арт.: F.4013.001

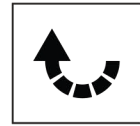




Вкрутить/выкрутить используя инструмент



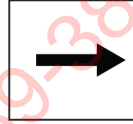
Движение



Поворот

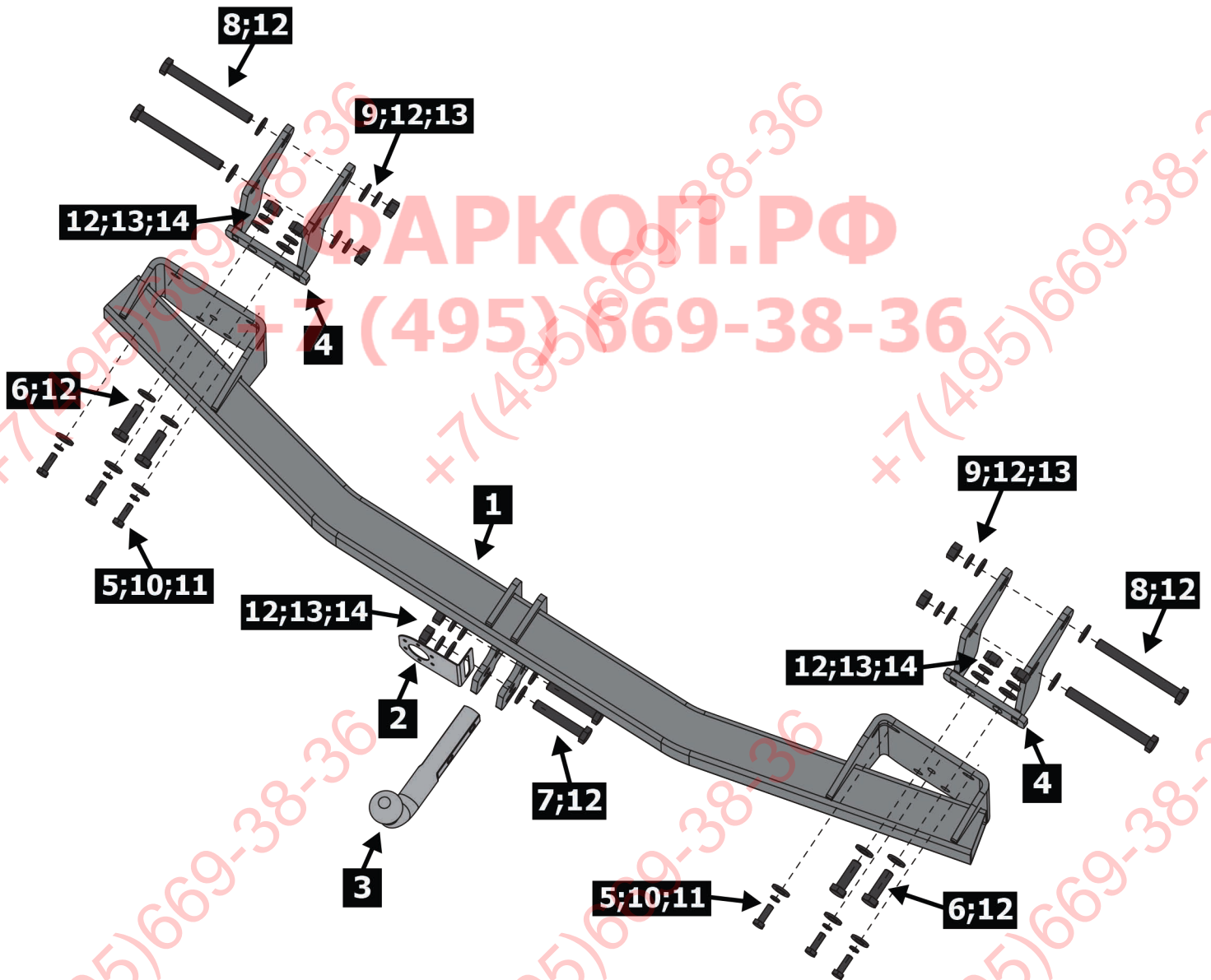
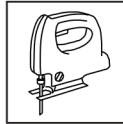
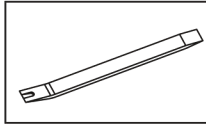
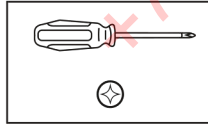
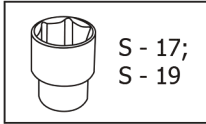
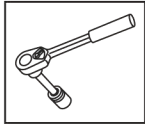


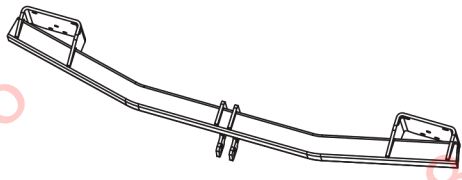

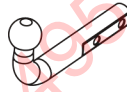
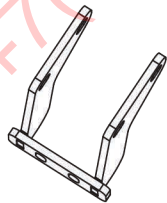
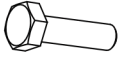









Вкрутить/выкрутить не затягивая

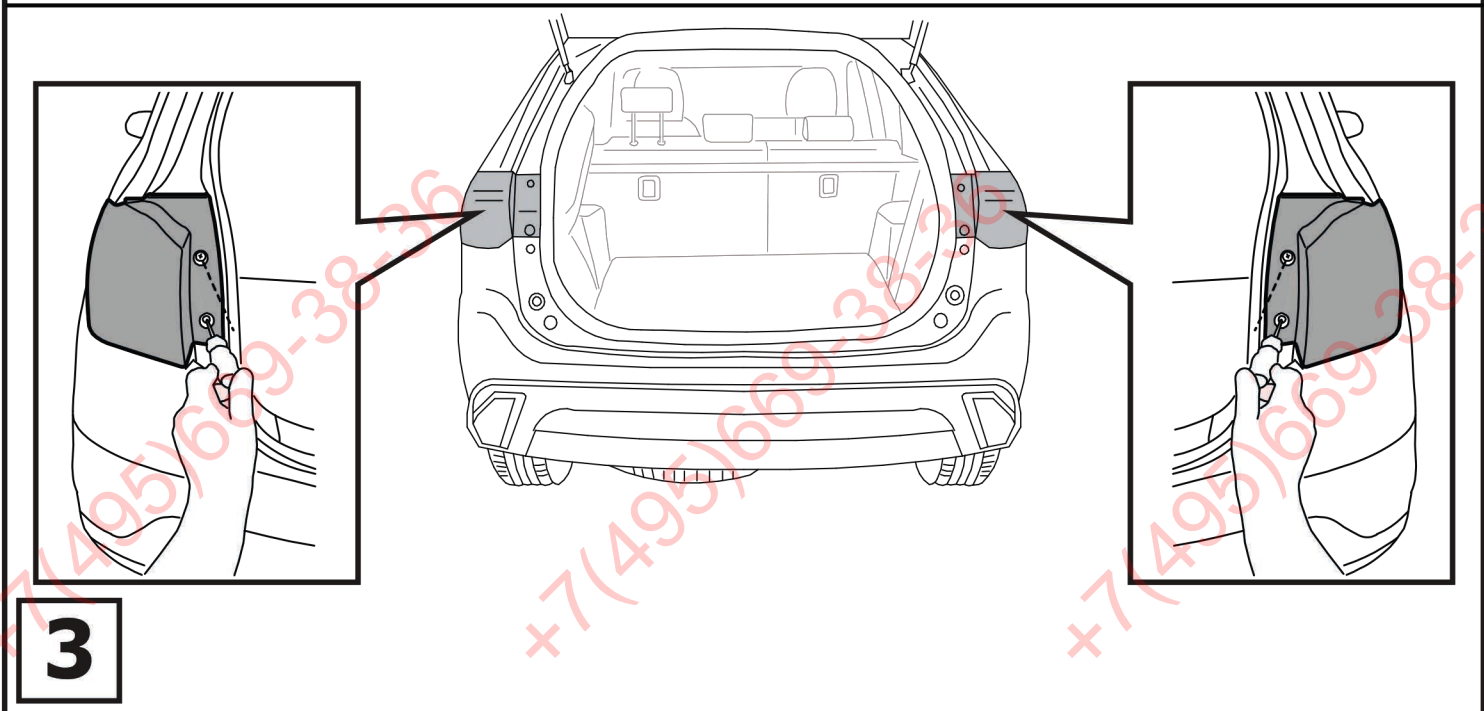
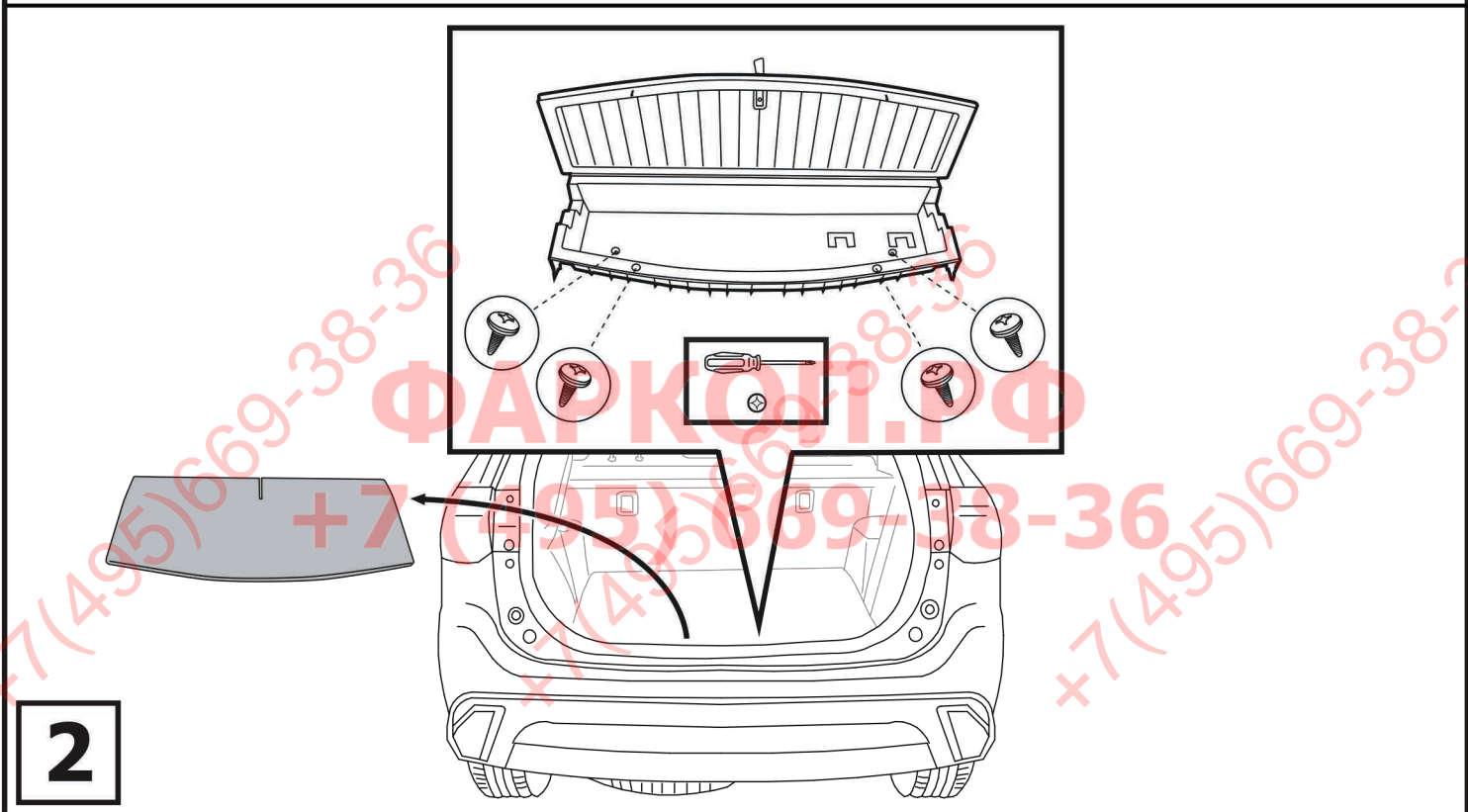
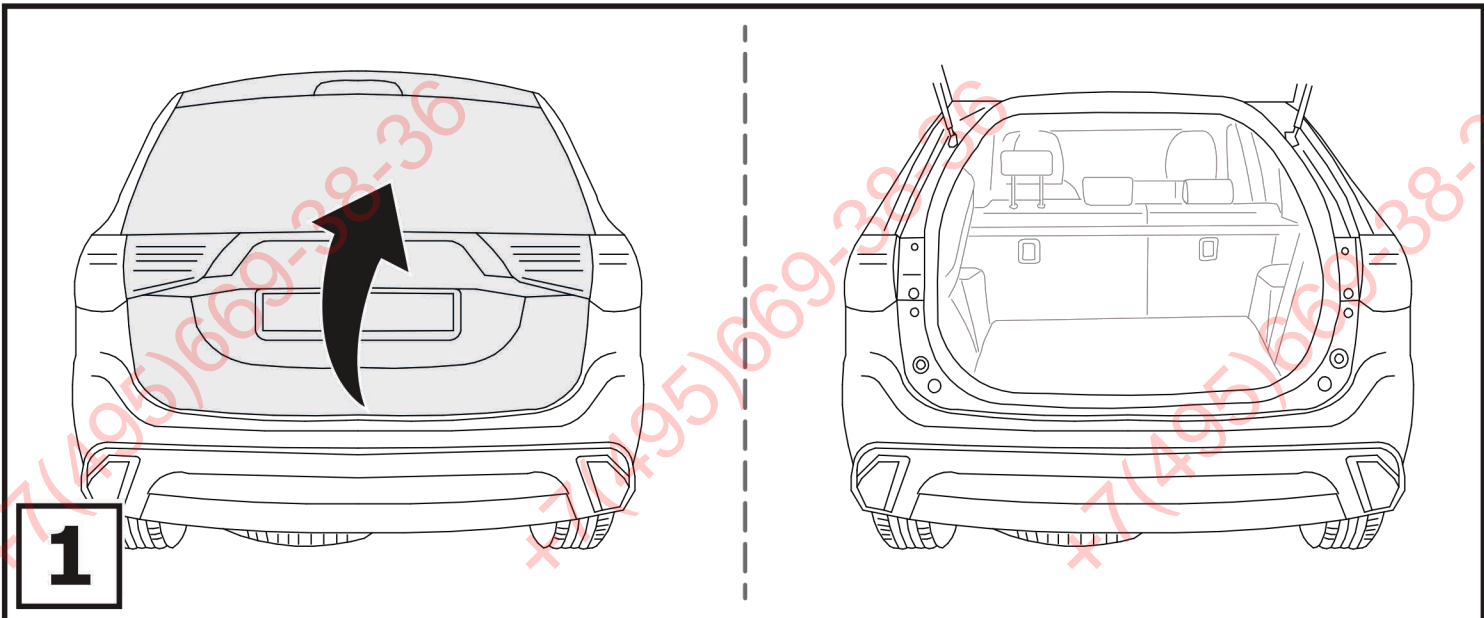


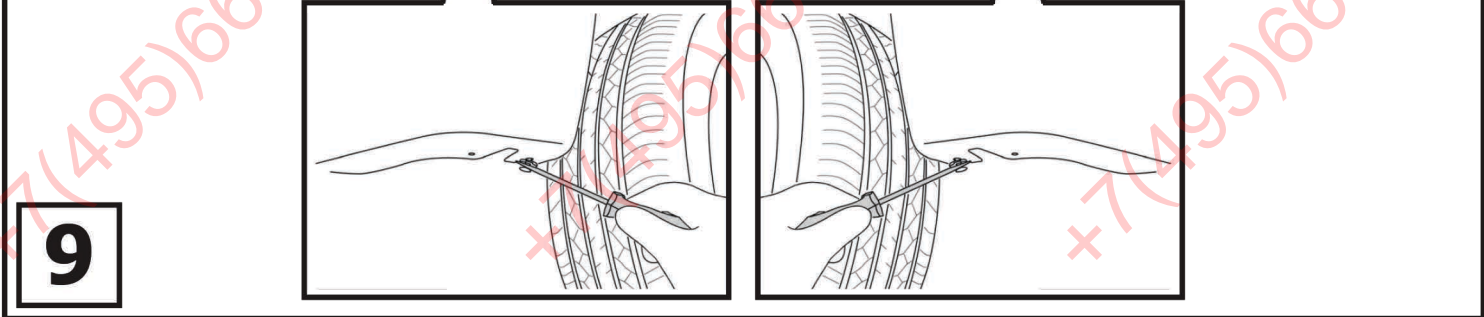
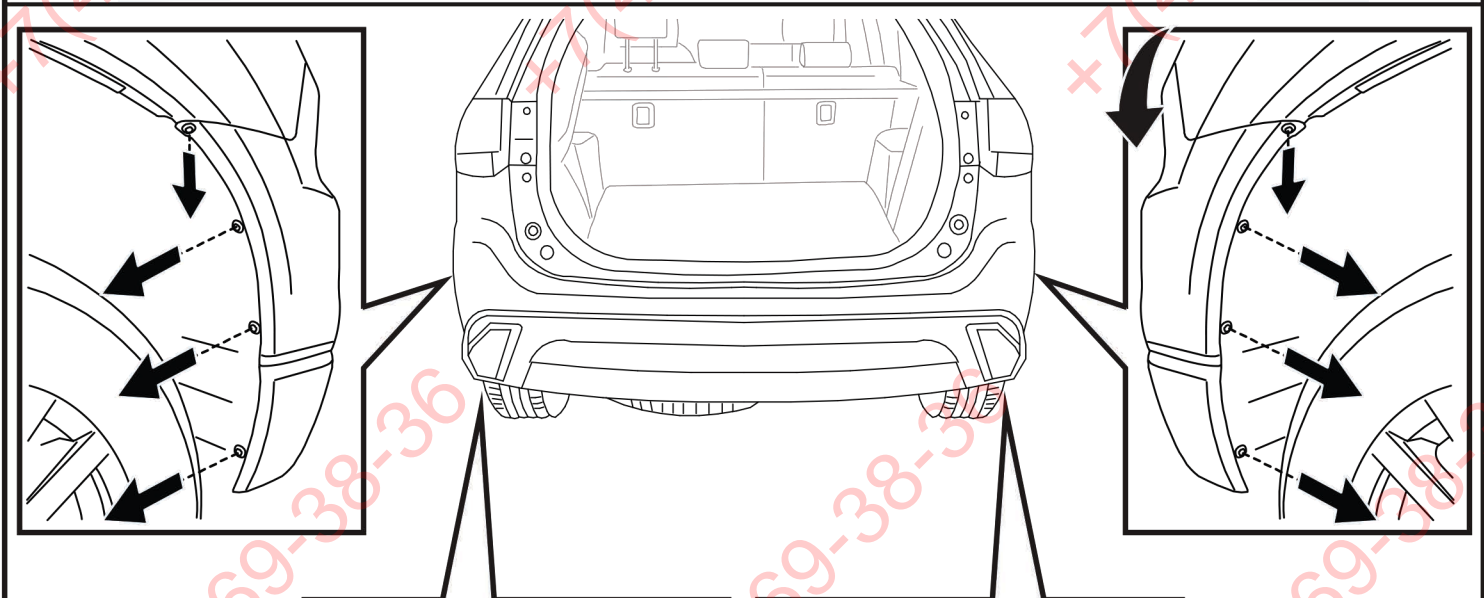
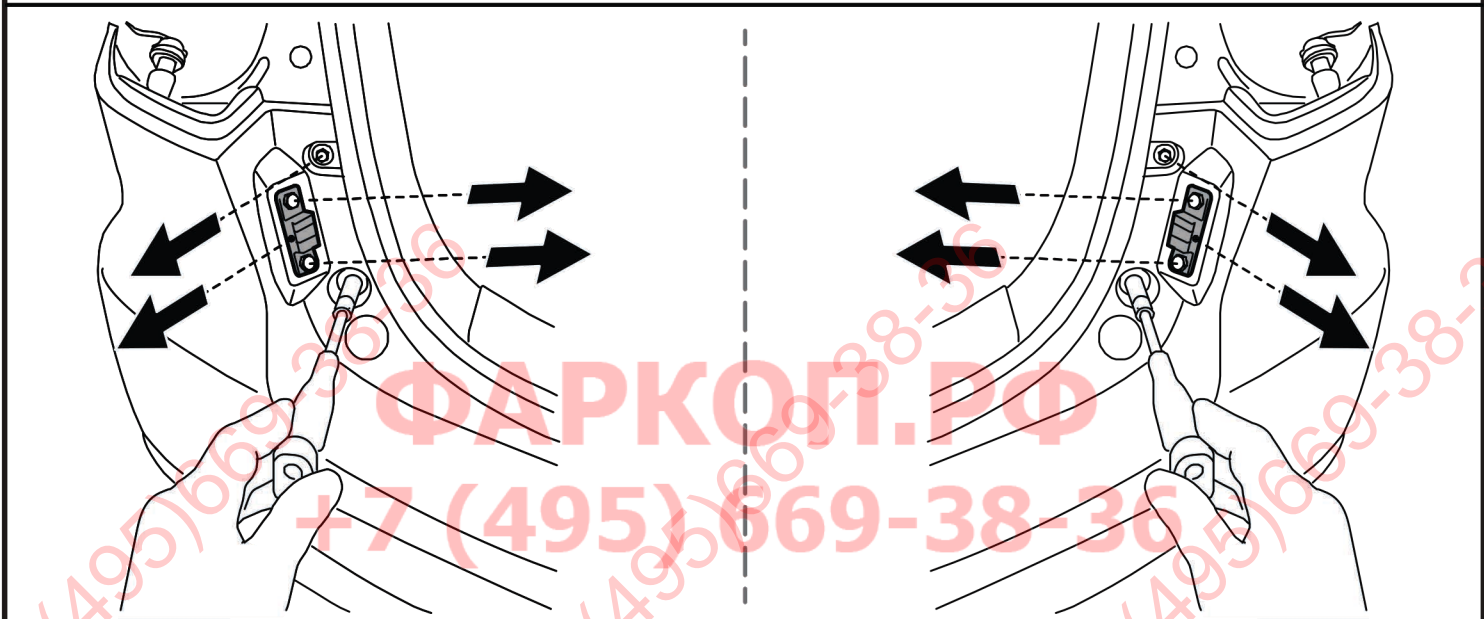
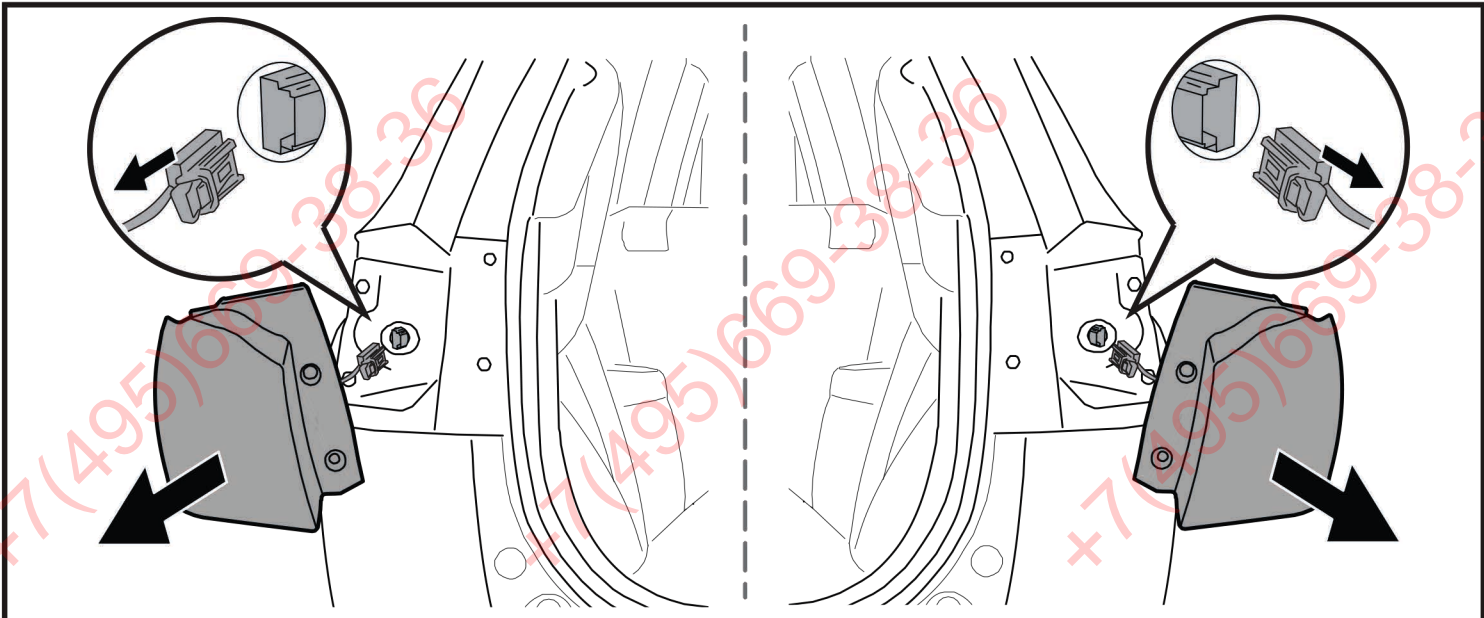
Расположение

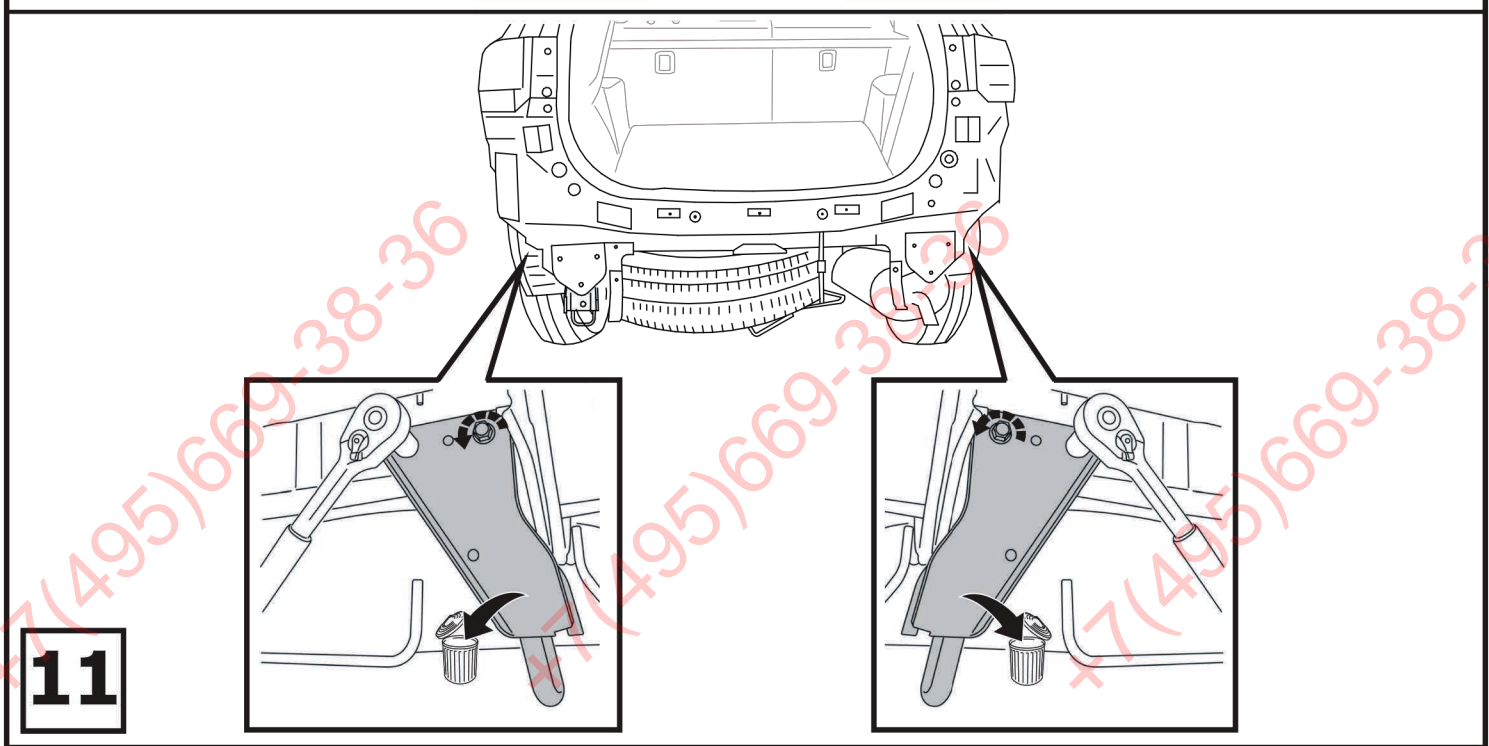
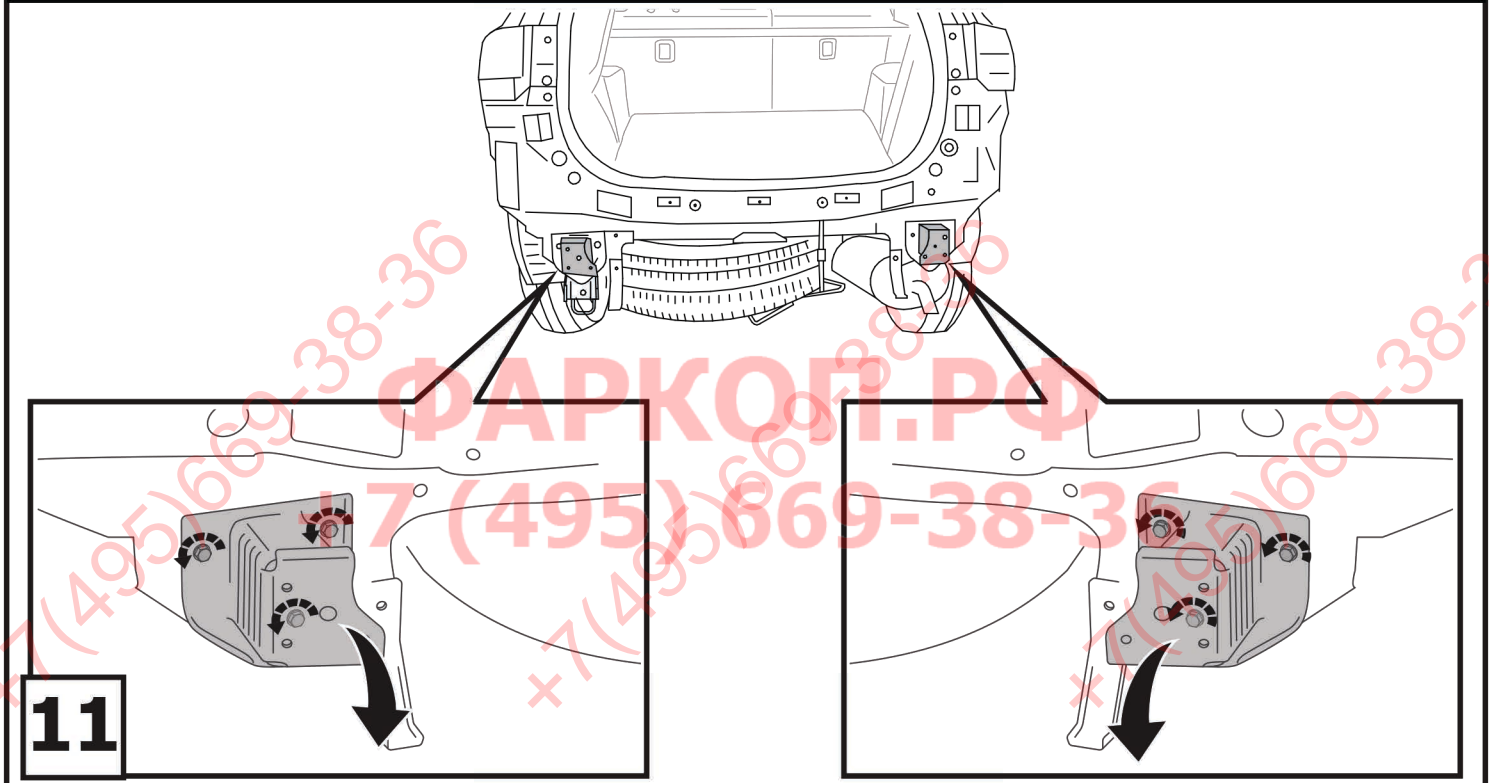
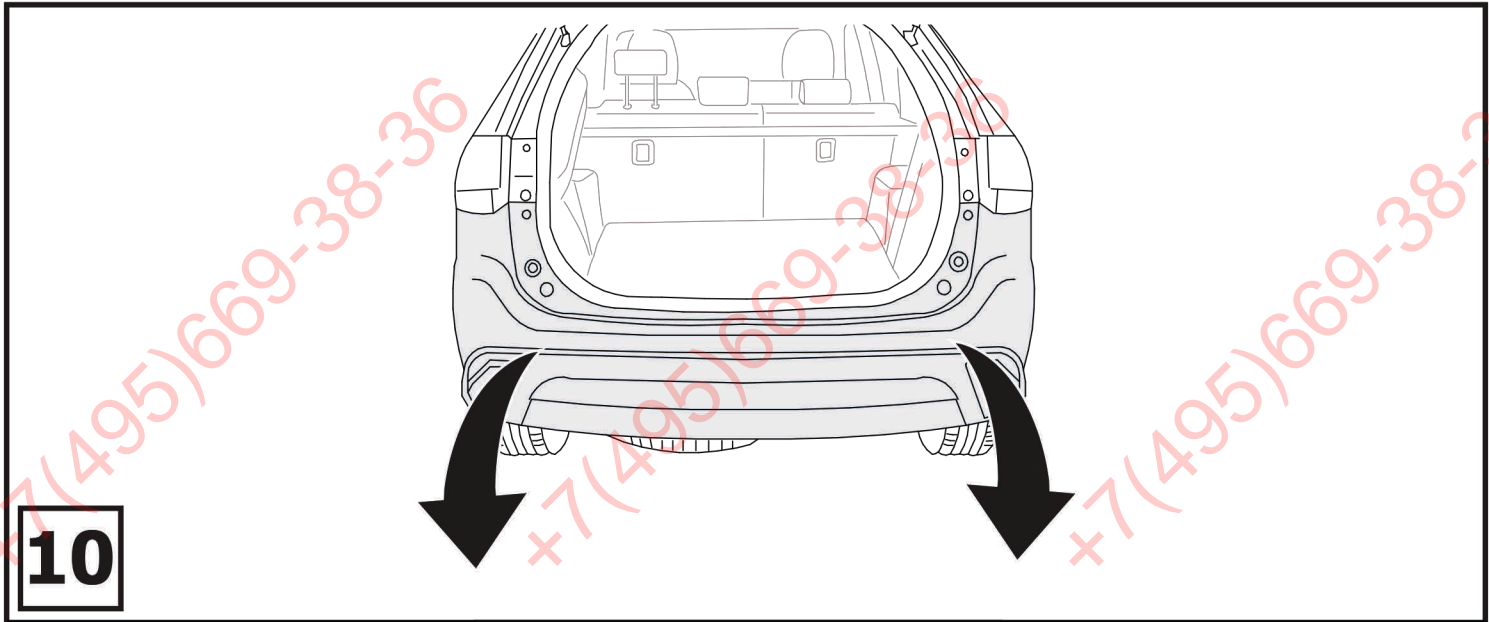
Используемый инструмент:

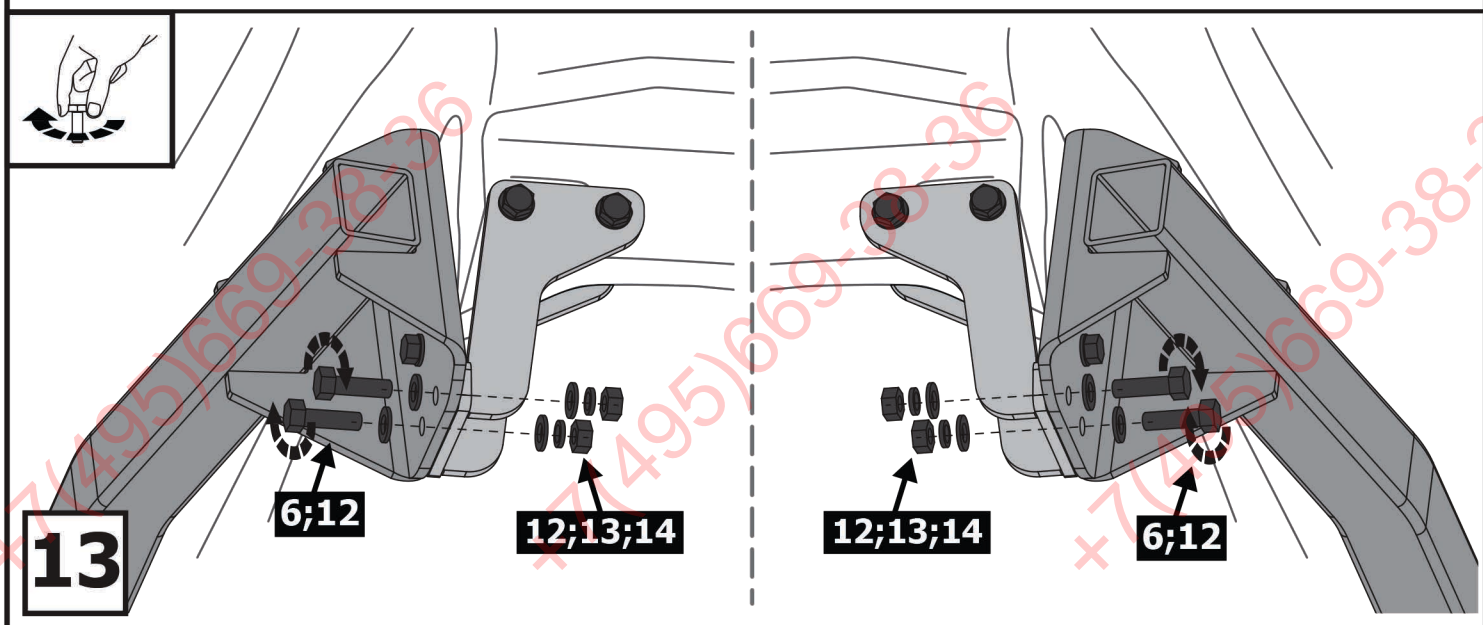
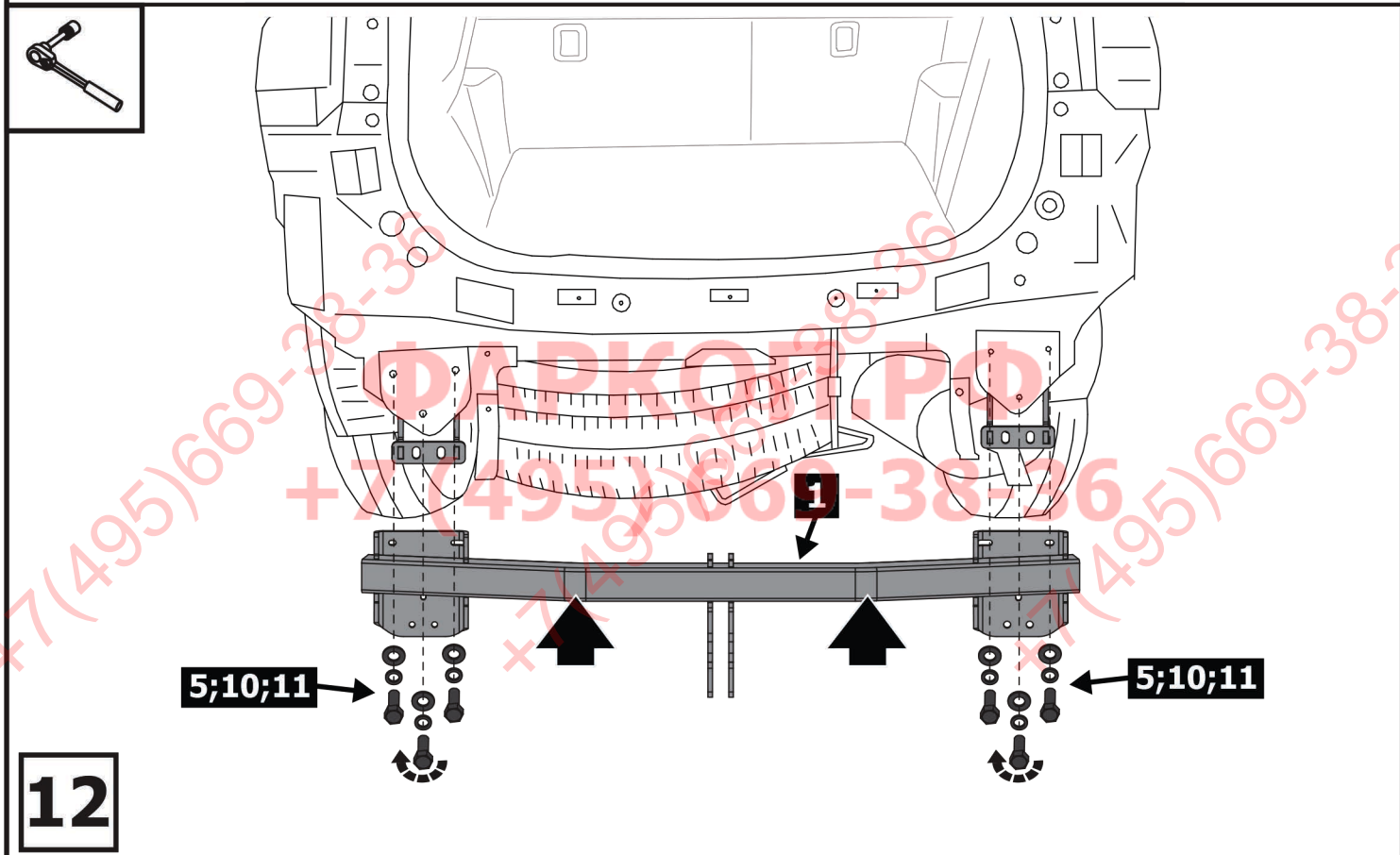
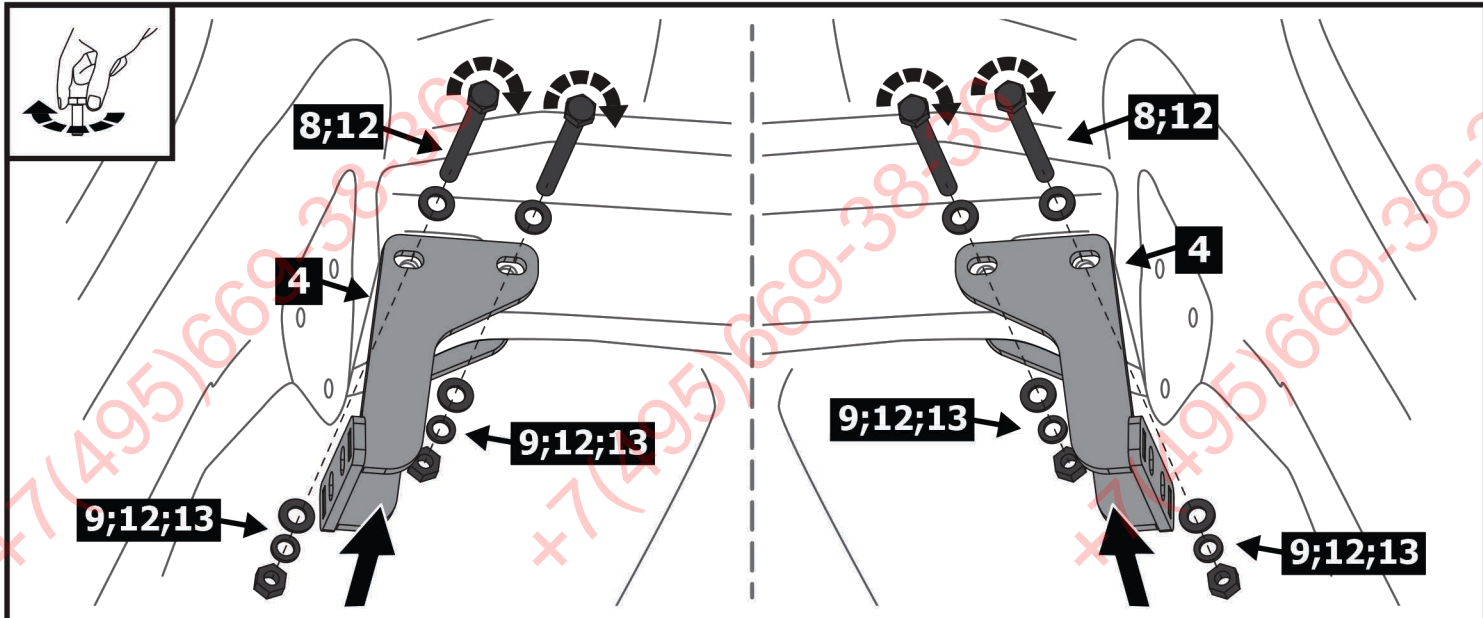


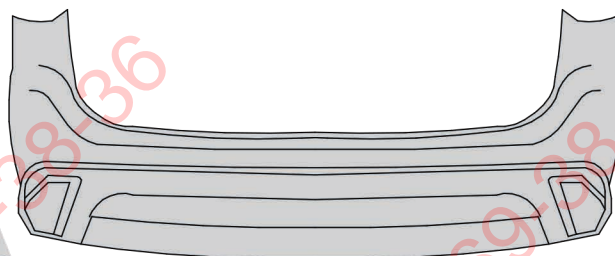
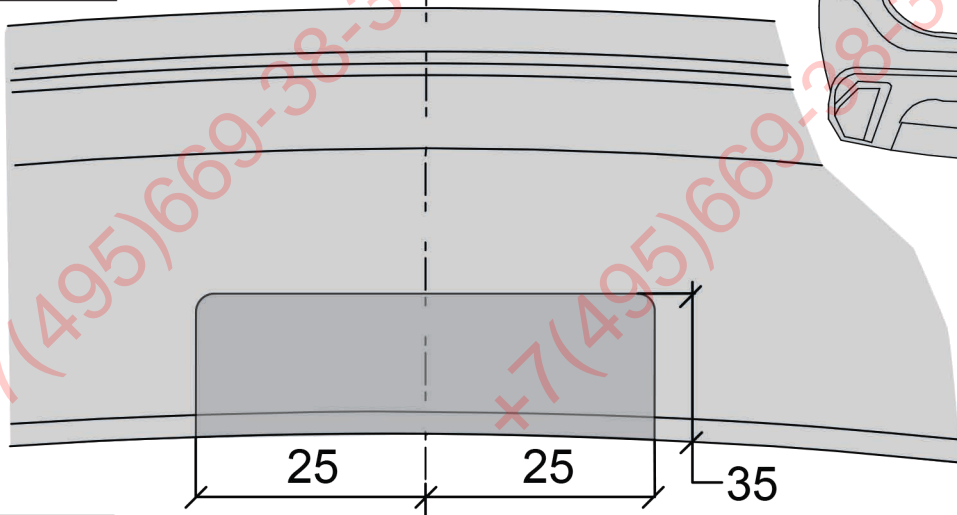
1	x1	Балка	
2	x1	Подрозетник	
3	x1	Крюк	
4	x2	Кронштейн	
5	x6	M8x25	
6	x4	M12x1,25x40	
7	x2	M12x1,25x70	
8	x4	M12x120	
9	x4	M12	
10	x6	Ø8	
11	x6	Ø8	
12	x20	Ø12	
13	x10	Ø12	
14	x6	M12x1,25	



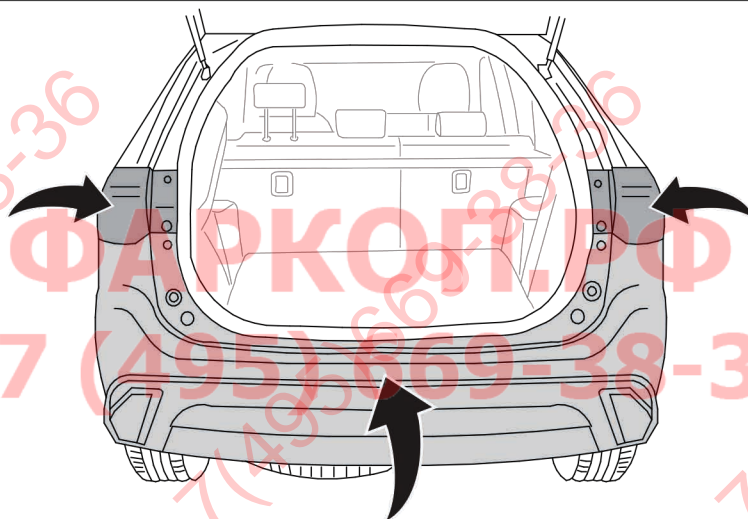




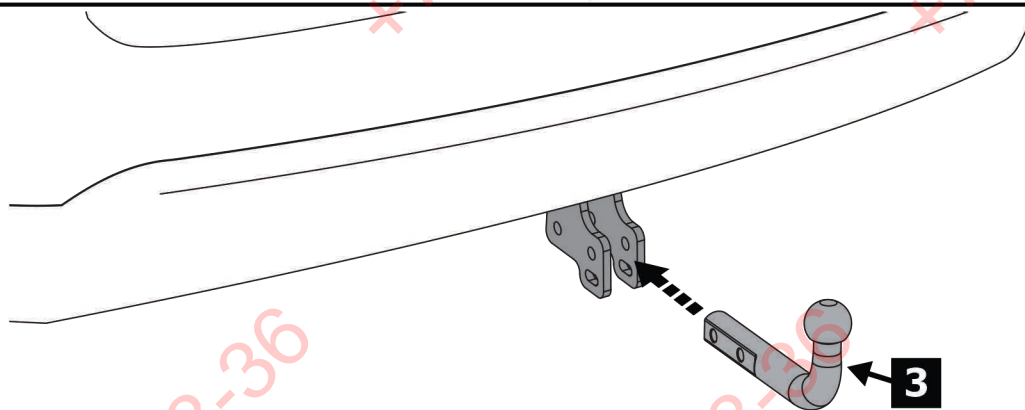




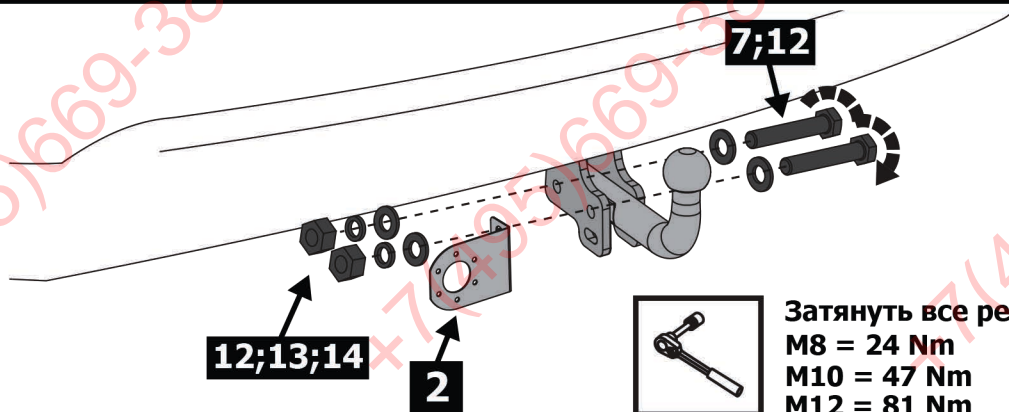
14



15



16



Затянуть все резьбовые соединения
M8 = 24 Nm
M10 = 47 Nm
M12 = 81 Nm